



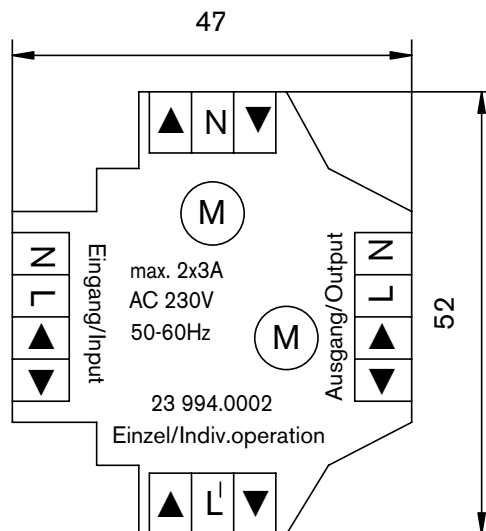
Warnung!



Wichtige Sicherheitshinweise! Befolgen Sie nachfolgende Anweisungen.

Verletzungsgefahr durch Stromschlag.
Anschlüsse am 230 V Netz **müssen** durch eine autorisierte Fachkraft erfolgen.

- Prüfen Sie die Anlage regelmäßig auf Verschleiß oder Beschädigungen.
- Die Vorschriften der örtlichen Energieversorgungsunternehmen sowie die Bestimmungen für nasse und feuchte Räume nach VDE 0100, sind beim Anschluss einzuhalten.
- Beachten Sie Ihre landesspezifischen Bestimmungen.
- Verwenden Sie nur unveränderte **elero**-Originalteile.
- Halten Sie Personen solange von der Anlage fern, bis diese still steht.
- Bei Arbeiten an der Anlage (z. B. Wartung), trennen Sie stets die Anlage vom Versorgungsnetz.



Technische Daten

- Versorgungsspannung: 230 V, $\pm 10\%$, 50–60 Hz, Nulleiter erforderlich
- Steuerspannung: 230 V, $\pm 10\%$, 50 Hz
- Stromaufnahme: 10 mA im Relaisbetrieb
- Schaltleistung: max. 2 x 3 A, 250 V AC, Motorlast
max. 2 x 690 VA, nur für 230 V-Motoren mit Endlagenschaltern
- Absicherung: max. 10 A
- Anschluss: max. 2 Antriebe
- Umgebungstemperatur: 0 °C bis +60 °C

ohne Selbsthaltung

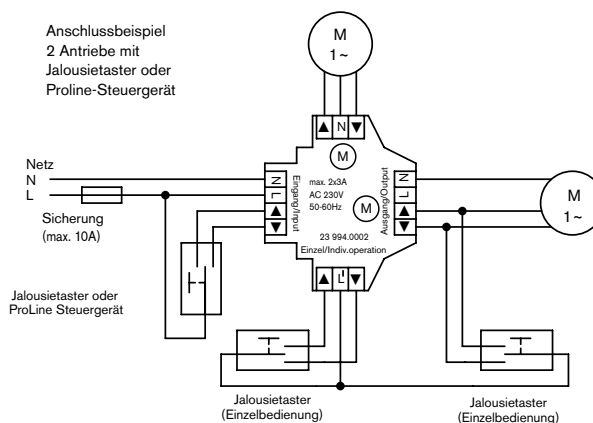
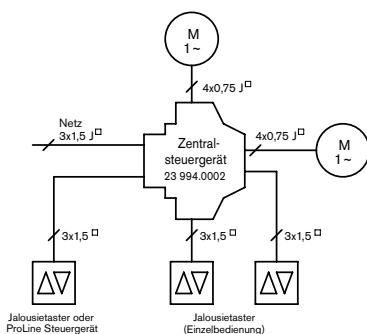
Bei der Auslegung der Gesamtanlage ist die Gesamtphasenlast zu beachten.

Die Anzahl der hintereinander schaltbaren Trennrelais ist von der Stromaufnahme der verwendeten Motoren abhängig. 10 A dürfen hierbei nicht überschritten werden.

Installationsplan

Bedienen mehrere Antriebe von einer Schaltstelle mittels Jalousietaster oder Jalousieschalter. Automatikschaltungen mit ProLine Steuergeräten und Einzelbedienung durch Jalousietaster möglich.

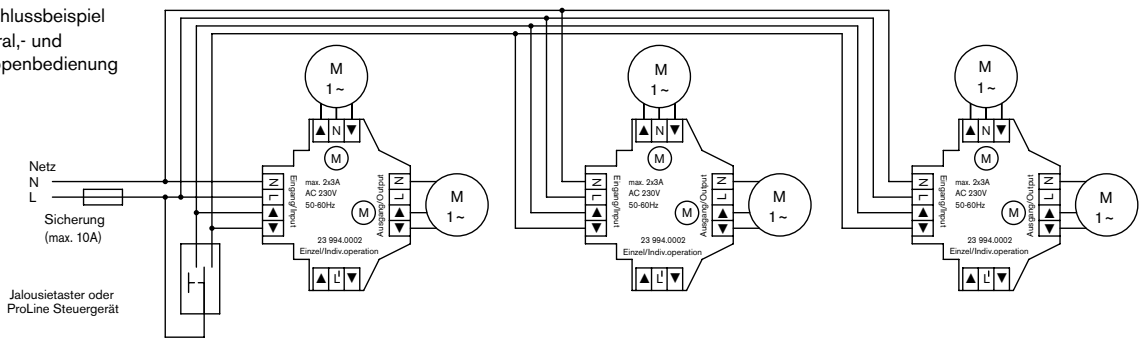
2 Motoren mit 1 Trennrelais



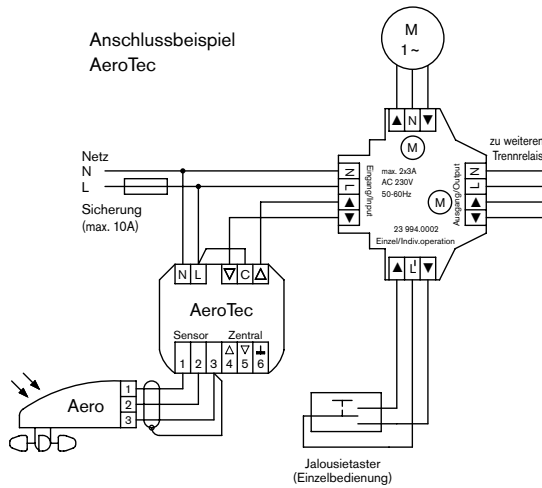
Anschlussbeispiele

Mehrere Motoren mit je 1 Trennrelais

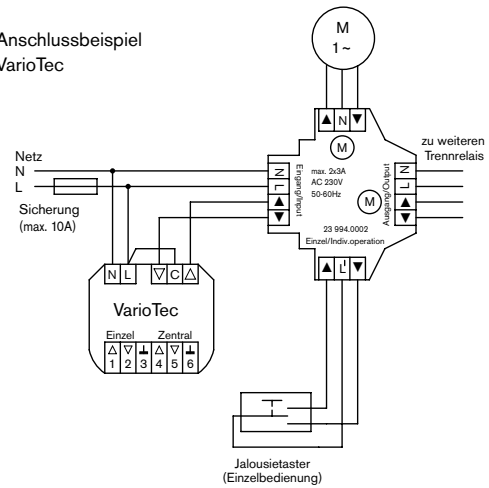
Anschlussbeispiel
Zentral- und
Gruppenbedienung



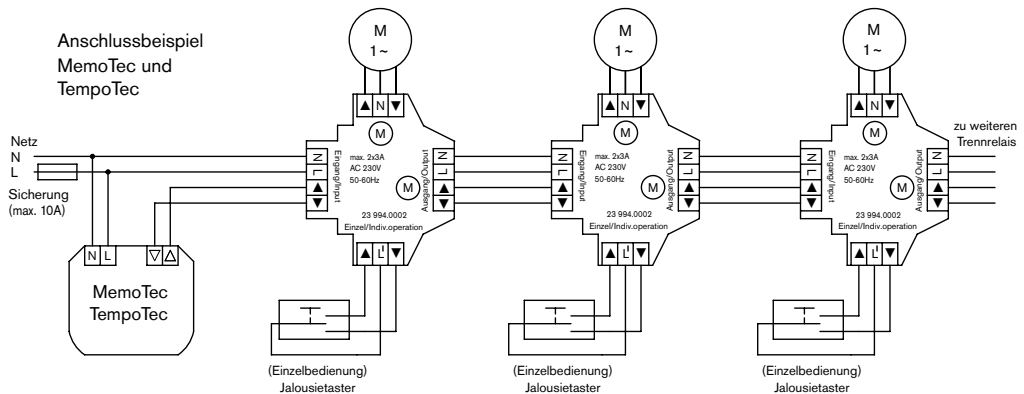
Anschlussbeispiel
AeroTec



Anschlussbeispiel
VarioTec



Anschlussbeispiel
MemoTec und
TempoTec



Hinweis!

- **Einzelbedienung nur mit Jalousietastern.** (Jalousieschalter verursachen Schäden an der Anlage)
- Bei der Projektierung und Planung der Gesamtanlage ist die Gesamt-Phasenlast zu beachten.
- Der Zentralbefehl arbeitet mit „Vorrang“.
- Legende: N Nullleiter
L Phase
L[!] geschaltete Phase
Auf Motor Laufrichtung Auf
Ab Motor Laufrichtung Ab
- In den Anwendungsbeispielen sind die Schutzleiteranschlüsse (PE) nicht berücksichtigt. Jedem Gerät liegt eine Klemme bei, die für starre und flexible Leiter geeignet ist.

