

Nice

Roll-Control

Roll and lamellas control

DE - Installierungs-und Gebrauchsanleitungen und Hinweise

Nice

1 WARNUNG



Roll-Control wurde für den Einsatz in der Elektroinstallation von Gebäuden entworfen. Ein fehlerhaftes Anschließen oder falsche Verwendung kann zu einem Brand oder Stromschlag führen.

Alle Arbeiten am Gerät dürfen nur von einem qualifizierten und lizenzierten Elektriker ausgeführt werden. Beachten Sie die nationalen Vorschriften.

Auch im ausgeschalteten Zustand des Gerätes kann Spannung an den Anschlüssen vorliegen. Jegliche Wartung, die Änderungen in der Konfiguration der Verbindungen oder des Verbrauchers vornimmt, muss immer bei abgeschalteter Spannung durchgeführt werden (deaktivieren Sie die Sicherung).



Die aufgebrachte Last und das Gerät selbst können beschädigt werden, sollten die Werte der Lastzuschaltung nicht mit den technischen Spezifikationen übereinstimmen.

Der Anschluss sollte nur in Übereinstimmung mit einem der im Handbuch präsentierten Schaltpläne erfolgen. Falsche Anschlüsse können ein Risiko für Gesundheit und Leben oder materielle Schäden hervorrufen.

Für die Installation des Gerätes bedarf es Wandschalterdosen mit einer Tiefe von mindestens 60 mm. Schalterdosen und elektrische Verbindungen müssen den relevanten nationalen Sicherheitsstandards entsprechen.

Es wird abgeraten, alle Rollläden simultan zu bedienen. Aus Sicherheitsgründen sollte wenigstens ein Rollladen unabhängig von den anderen geregelt werden, um für den Notfall einen Fluchtweg sicherzustellen.

Setzen Sie dieses Produkt keiner Feuchtigkeit, Wasser oder anderen Flüssigkeiten aus.

Dieses Produkt ist nur für den Gebrauch in Innenräumen vorgesehen. Benutzen Sie es nicht im Außenbereich!

Der Artikel ist kein Spielzeug. Halten Sie Kinder und Tiere fern!

2 PRODUKTDEFINITION

Der NICE Roll-Control wurde zur Steuerung von Rollläden, Markisen, Jalousien, Toren und anderen einphasigen, elektrisch angetriebenen Geräten entwickelt.

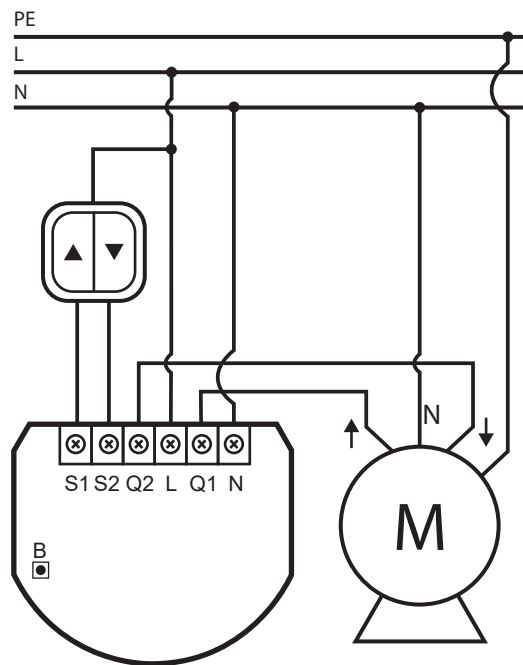
Der NICE Roll-Control ermöglicht eine präzise Positionierung von Rollläden oder Jalousien. Das Gerät bietet Leistungs- und Energieüberwachung.

Es kann auch Geräte steuern, indem es die Ausgangskontakte unabhängig von den Eingängen öffnet / schließt.



3 GERÄTEINSTALLATION

1. Netzspannung abschalten.
2. Dose des Wandschalters öffnen.
3. Gerät entsprechend des Schaltplanes anschließen.
4. Antenne anbringen und Wandschalterdose schließen.
5. Netzspannung zuschalten.
6. Z-Wave™ Zentrale in den Aufnahme-Modus setzen.
7. Drücken Sie Schalter am Eingang S1 dreimal schnell hintereinander.
8. Abwarten, bis das Gerät im System inkludiert worden ist.
9. Drücken und halten Sie für mindestens 3 Sekunden den mit S1 oder S2 Anschluss verbundenen Schalter.
10. Das Gerät wird zum Abschluss des Prozesses die Kalibrierung durchführen.



Schaltplan – Anschluss des AC-Motors
(Weitere Schaltpläne sind im Handbuch zu finden.)

4 TECHNISCHE DATEN

Roll-Control	
Stromversorgung:	110-240V AC, 50/60Hz
Nennlaststrom:	4,2A - ohmsche Belastung 1,7A - induktive Belastung
Unterstützter Motortyp:	Einzelphasen AC-Motoren
Betriebstemperatur:	0-35°C
Luftfeuchtigkeit bei Betrieb:	10-95% ohne Kondensation
Größe (L x B x H):	42,5 x 38,25 x 20,3
Radiofrequenz:	868.0-868.6 MHz (EU) 869.7-870.0 MHz (EU) 868.7-869.2 MHz (RU)
Max. Funkübertragungsleistung:	+ 6dBm (EU)



Nice SpA
Oderzo TV Italia
info@niceforyou.com

www.niceforyou.com