

Nice

Motion-Control

Wireless motion, light and temperature sensor

DE - Installierungs-und Gebrauchsanleitungen und Hinweis

Nice

1 WARNUNGEN



Der Artikel ist kein Spielzeug. Halten Sie Kinder und Tiere fern!

Bei Ersatz der Batterien durch einen ungeeigneten Batterietyp besteht Explosionsgefahr. Entsorgen Sie gebrauchte Batterien entsprechend den Herstelleranweisungen.

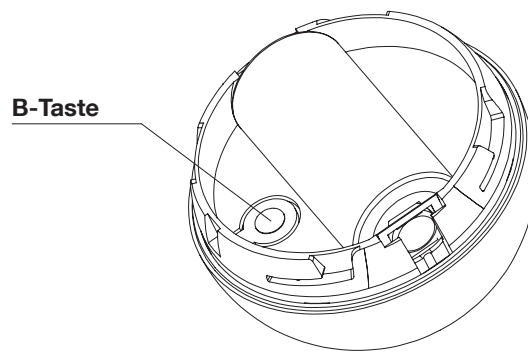
2 PRODUKTDEFINITION

Der Motion-Control ist ein universeller, Z-Wave Plus™ kompatibler Multisensor. Dieses Gerät verfügt über einen eingebauten Bewegungs-, Temperatur- sowie Lichtsensor. Zusätzlich kann es durch Vibrationswahrnehmung Manipulationsversuche oder Erdbeben feststellen. Der Motion-Control wird batteriebetrieben und ist komplett kabellos. Sein Gehäuse ermöglicht eine schnelle, nicht invasive Installation auf jeder Oberfläche. Das Auge des Sensors zeigt visuell Bewegungen, Temperaturniveau sowie Betriebsmodus an oder kann über die Reichweite des Z-Wave™ Netzwerkes informieren. Das Gerät kann für Lichtszenen und Anwesenheitsüberwachungssysteme eingesetzt werden.



3 INBETRIEBNAHME DES GERÄTES

1. Öffnen Sie das Gehäuse durch Drehung gegen den Uhrzeigersinn.
2. Entfernen Sie den Batterieblocker.
3. Platzieren den Sensor in die Nähe der Z-Wave™ Zentrale.
4. Bringen Sie die Z-Wave™ Zentrale in den Inklusionsmodus.
5. Drücken Sie dreimal schnell auf die TMP Taste im Inneren des Gehäuses. Die LED Diode leuchtet blau zur Bestätigung der Einstellung des Lernmodus.



6. Warten Sie bis das Gerät im System eingebunden ist. Die erfolgreiche Inklusion wird durch die Steuerung bestätigt.
7. Wecken Sie den Sensor durch Klick auf die B-Taste.
8. Schließen Sie die Abdeckung durch Drehung im Uhrzeigersinn.
9. Installieren Sie die Sensorhalterung an der gewünschten Stelle.
10. Setzen Sie das Gerät in die Halterung.

Die Aufhängehöhe des Produkts sollte weniger als 2 m betragen.

4 SPEZIFIKATIONEN

Motion-Control	
Energieversorgung:	3,0V Batterie
Batterietyp:	CR123A
Betriebstemperatur:	0 bis 40°C
Messbarer Temperaturbereich:	-20 bis 100°C
Lichtintensitätsmessbereich:	0-32000 LUX
Größe (Durchmesser):	46 mm
Funk-Frequenzband:	868.0–868.6 MHz (EU) 869.7–870.0 MHz (EU) 868.7–869.2 MHz (RU) 915.0–928.0 MHz (ANZ)
Sendeleistung:	EIRP max. -5dBm



Nice SpA
Oderzo TV Italia
info@niceforyou.com

www.niceforyou.com