

Starre Wellenverbinder MiniClick und MaxiClick

universell für 40er-, 50er-, 60er- und 70er- 8kant-Wellen



MiniClick, mit Drehverschluss

Für Mini-Profile und 8kant-Wellen SW 40, 50 (0,6 und 0,8 mm) und SW 60 (0,6 und 0,9 mm)

Artikel-Nummer	Typ/Artikelbeschreibung
13 309.0001	MiniClick, 1-gliedrig
13 309.0101	MiniClick, 2-gliedrig
13 309.0201	MiniClick, 3-gliedrig
13 309.0301	MiniClick, 4-gliedrig
13 309.0401	Einschubprofil MiniClick
13 309.0501	Ausgleichsprofil MiniClick

MaxiClick, mit Drehverschluss

Für Standard-/Neubau-Profile und 8kant-Wellen SW 60 (0,9 mm) und SW 70 (1,0 / 1,2 und 1,5 mm)

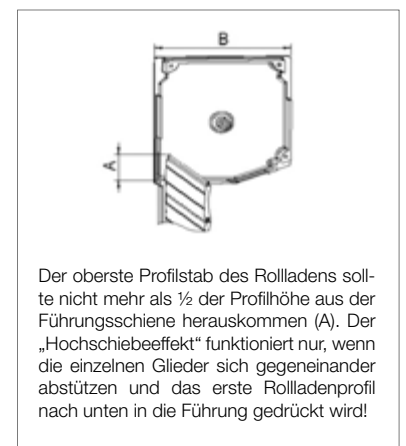
Artikel-Nummer	Typ/Artikelbeschreibung
13 309.1001	MaxiClick, 1-gliedrig
13 309.1101	MaxiClick, 2-gliedrig
13 309.1201	MaxiClick, 3-gliedrig
13 309.1401	Einschubprofil MaxiClick
13 309.1501	Ausgleichsprofil MaxiClick

Ermittlung des passenden MiniClick-Wellenverbinders

Wellenverbinder	Bei Kastentiefe B ¹ (mm)	Anzahl pro Behang	Behanggewicht (kg)	Einsatzbereich
1-gliedrig	115 – 150	pro 60 cm Wellenlänge bzw. je 4 Nm Motorleistung einen starren Wellenverbinder	max. 8 pro Wellenverbinder	Mini- / Maxi-Profil ¹
2-gliedrig	155 – 180			
3-gliedrig	185 – 210			
4-gliedrig	215 – 240			

Ermittlung des passenden MaxiClick-Wellenverbinders

Wellenverbinder	Bei Kastentiefe B ¹ (mm)	Anzahl pro Behang	Behanggewicht (kg)	Einsatzbereich
1-gliedrig	125 – 160	pro 60 cm Wellenlänge bzw. je 6 Nm Motorleistung einen starren Wellenverbinder	max. 12 pro Wellenverbinder	Mini- / Maxi-Profil ¹
2-gliedrig	160 – 200			
3-gliedrig	200 – 250			



Der oberste Profilstab des Rollladens sollte nicht mehr als 1/2 der Profilhöhe aus der Führungsschiene herauskommen (A). Der „Hochschiebeeffect“ funktioniert nur, wenn die einzelnen Glieder sich gegeneinander abstützen und das erste Rollladenprofil nach unten in die Führung gedrückt wird!

¹ Werte sind u.a. abhängig vom Wellentyp.