

Batteriewechsel bei PEZ R/RS ASTRO (E)

Bei diesen Geräten ist eine Batterie eingebaut um das Programm bei Stromausfällen aufrecht zu erhalten und um Spannungsschwankungen des Stromnetzes auszupuffern.

Es lässt sich nicht verhindern, daß die Batterie sich nach einiger Zeit entlädt.



Wenn die Spannung an der Batterie nicht mehr hoch genug ist, wird dies durch das Batteriesymbol, links oben im Display,

Die Lebensdauer angezeigt.

- wie oft war Netzausfall?
- Wie lange lag das Steuergerät beim Händler auf Lager?
- Die Kapazität der Batterien kann sehr unterschiedlich sein. Ein Testen der Batterie vor dem Einbau ist ohne Belastung der Zelle nicht möglich.

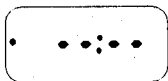
Wenn das Bedienteil nicht im Netzteil steckt, beträgt die Lebensdauer der Batterie nur ca. 18 Monate.

Batterietyp: CR 2032 3V

Batteriewechsel:

Legen Sie bitte eine neue Batterie bereit.

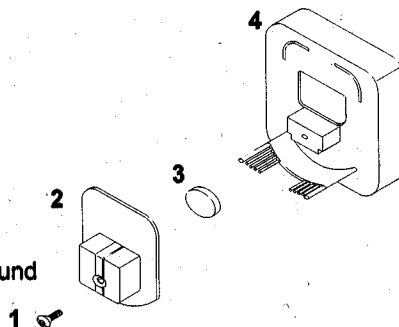
Sie haben nach entfernen der leeren Batterie ca. 30 sec. Zeit um die neue Batterie einzuführen, ohne daß Sie Datum und Uhrzeit neu einprogrammieren müssen.



Ansonsten erscheint dieses Display. In diesem Fall müssen Sie lediglich Datum und Uhrzeit, wie in Ihrer Anleitung beschrieben, neu eingeben.

Batteriewechsel

- Neue Batterie (3) bereithalten
- Bedienteil (4) vom Netzteil abziehen.
- Schraube (1) an der Rückseite entfernen
- Deckel (2) abziehen
- Alte Batterie herausnehmen
- Neue Batterie einlegen
- Deckel aufsetzen
- Schraube eindrehen
- Bedienteil in Netzteil einstecken
- Überprüfen, ob die Uhrzeit angezeigt wird und der Automatikbetrieb eingestellt ist.



Während das Bedienteil abgezogen, bzw. keine Batterie eingelegt ist, darf kein Reset durchgeführt werden.

Bitte führen Sie später die verbrauchte Batterie einer umweltgerechten Entsorgung zu.

Vorsicht: Wenn ein R-Bedienteil in ein RS-Netzteil gesteckt wird, ist die Batterie binnen weniger Wochen leer und die Geräte können Schaden nehmen.

Deshalb: R-Bedienteil nur in R-Netzteil und RS-Bedienteil nur in RS-Netzteil.